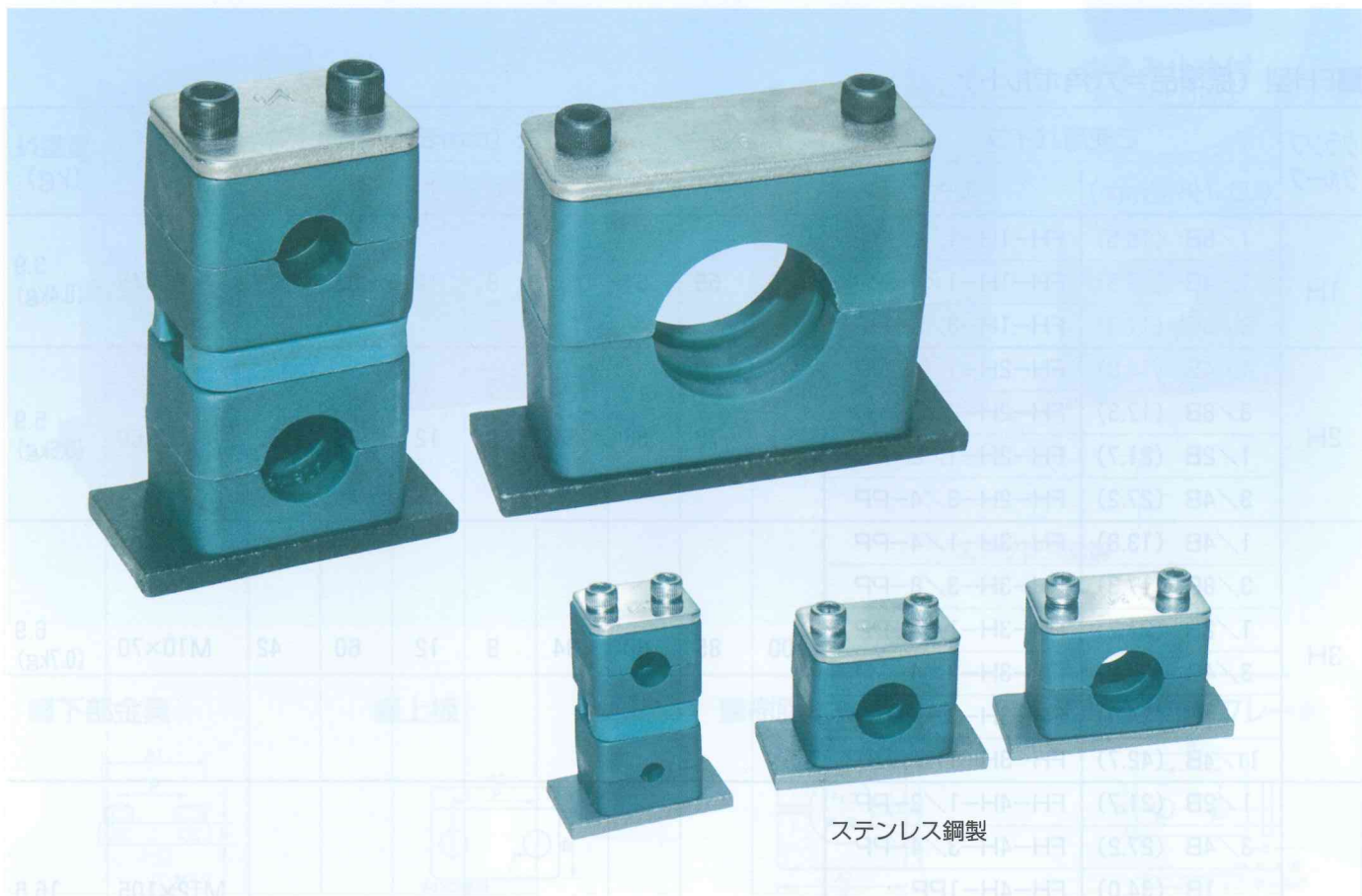
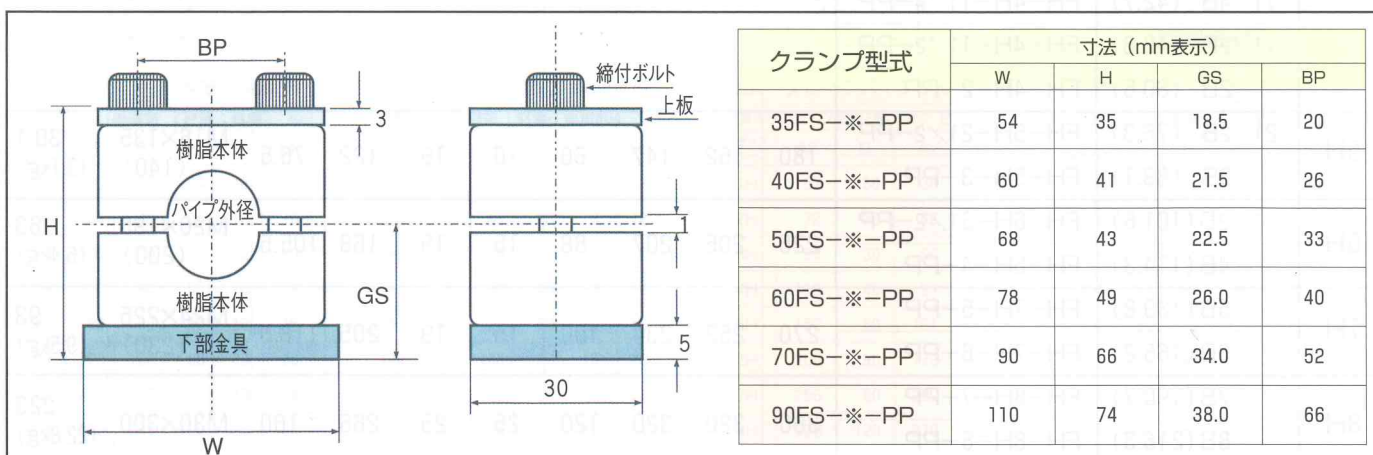


# FS型クランプ (溶接式)

- 安価溶接取付タイプ。
- 座板が5mmあり溶接が簡単。
- グループ毎にご使用パイプ口径が豊富で段積み配管に便利。
- SUS製品は、上板表面が研磨品で配管施工が綺麗に仕上がります。
- SUS製品の使用ボルトは焼き付き防止品使用。
- SUSクランプは、座板・上板・ボルトがSUSになります。



ステンレス鋼製



注：下部金具溶接時、必ず樹脂本体を取外し溶接を行って下さい。そのまま溶接されますと変形、破損を生じる事が有ります。

■ FS型クランプ型式寸法表

パイプ外径	35グループ 型式	40グループ 型式	50グループ 型式	60グループ 型式	70グループ 型式	90グループ 型式	
ミリ管サイズ	6	35FS-6-PP	40FS-6-PP	50FS-6-PP	60FS-6-PP	70FS-6-PP	
	8	35FS-8-PP	40FS-8-PP	50FS-8-PP	60FS-8-PP	70FS-8-PP	
	10	35FS-10-PP	40FS-10-PP	50FS-10-PP	60FS-10-PP	70FS-10-PP	90FS-10-PP
	12	35FS-12-PP	40FS-12-PP	50FS-12-PP	60FS-12-PP	70FS-12-PP	◎
	15		40FS-15-PP	50FS-15-PP	60FS-15-PP	◎	◎
	16		40FS-16-PP	50FS-16-PP	60FS-16-PP	70FS-16-PP	◎
	18		40FS-18-PP	50FS-18-PP	60FS-18-PP	◎	◎
	20			50FS-20-PP	60FS-20-PP	70FS-20-PP	◎
	22			50FS-22-PP	◎	◎	◎
	25			50FS-25-PP	60FS-25-PP	70FS-25-PP	◎
	28				60FS-28-PP	◎	◎
	30				60FS-30-PP	70FS-30-PP	◎
	35					70FS-35-PP	◎
	40					70FS-40-PP	◎
42					70FS-42-PP	◎	
ガス管サイズ	1/8B (10.5)	35FS-1/8-PP	◎	◎	◎	◎	90FS-1/8-PP
	1/4B (13.8)		40FS-1/4-PP	◎	◎	◎	◎
	3/8B (17.3)		40FS-3/8-PP	50FS-3/8-PP	◎	70FS-3/8-PP	◎
	1/2B (21.7)			50FS-1/2-PP	60FS-1/2-PP	70FS-1/2-PP	90FS-1/2-PP
	3/4B (27.2)				60FS-3/4-PP	70FS-3/4-PP	90FS-3/4-PP
	1B (34.0)					70FS-1-PP	90FS-1-PP
	1 1/4B (42.7)					70FS-1 1/4-PP	90FS-1 1/4-PP
	1 1/2B (48.6)						90FS-1 1/2-PP
インチ管サイズ	6.35	35FS-6.35-PP	40FS-6.35-PP	50FS-6.35-PP	◎	◎	◎
	9.53	35FS-9.53-PP	40FS-9.53-PP	50FS-9.53-PP	◎	◎	◎
	12.7	35FS-12.7-PP	40FS-12.7-PP	50FS-12.7-PP	◎	◎	◎
	15.88		40FS-15.88-PP	50FS-15.88-PP	◎	◎	◎
	19.05			◎	◎	◎	◎
	22.22			◎	◎	◎	◎
	25.4				◎	◎	◎
	28.54				◎	◎	◎
	34.92					◎	◎
	41.28						◎

◎印付寸法は追加工製品になり、樹脂本体に明記されております型式と異なります。

又、納期・価格をお問合せ下さい。（その他の寸法も加工いたします）

※SUS製品は、頭にSUSを付けてご指示下さい。



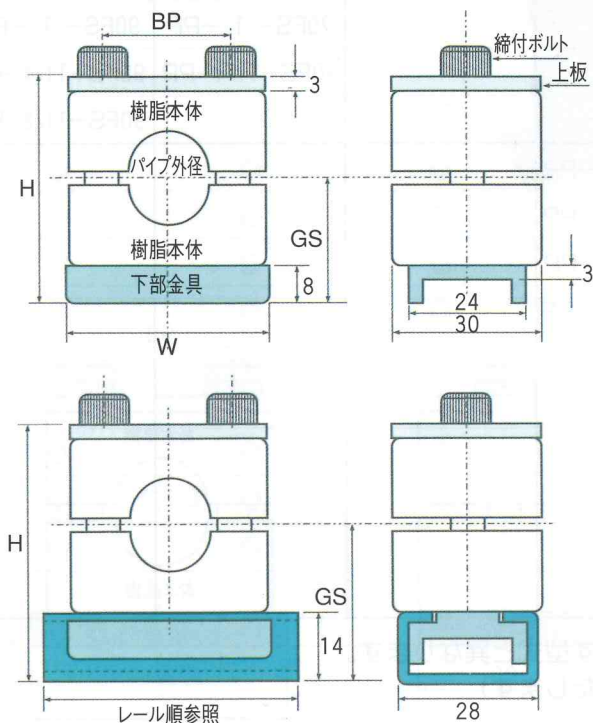
# S型クランプ (溶接式・レール式)

- レール無でも溶接取付可能な、より安価なクランプ。
- レール無でもSUS製品は、ビス取付可能。
- レール使用で並列配管が簡単。
- 段積み配管・並列配管のピッチがクランプグループ。
- レールの長さ分、配管ピッチの誤差を吸収。
- SUS製品は、表面研磨の上板で室内配管（半導体・研究所・病院等）に好評。
- SUS製品の六角穴付きボルトは焼き付き防止品使用。



ステンレス鋼製

## レール組付寸法



クランプ型式	寸法 (mm表示)				レール取付寸法	
	W	H	GS	BP	H	GS
35S-※-PP	35	38	21.5	20	44	27.5
40S-※-PP	40	44	24.5	26	50	30.5
50S-※-PP	50	46	25.5	33	52	31.5
60S-※-PP	60	53	29.0	40	59	35.0
70S-※-PP	70	69	37.0	52	75	43.0
90S-※-PP	90	77	41.0	66	83	47.0

注：下部金具溶接時、必ず樹脂本体を取外し溶接を行って下さい。そのまま溶接されますと変形、破損を生じる事があります。

■ S型クランプ型式寸法表

パイプ外径	35グループ 型式	40グループ 型式	50グループ 型式	60グループ 型式	70グループ 型式	90グループ 型式	
ミリ管サイズ	6	35S-6-PP	40S-6-PP	50S-6-PP	60S-6-PP	70S-6-PP	
	8	35S-8-PP	40S-8-PP	50S-8-PP	60S-8-PP	70S-8-PP	
	10	35S-10-PP	40S-10-PP	50S-10-PP	60S-10-PP	70S-10-PP	90S-10-PP
	12	35S-12-PP	40S-12-PP	50S-12-PP	60S-12-PP	70S-12-PP	◎
	15		40S-15-PP	50S-15-PP	60S-15-PP	◎	◎
	16		40S-16-PP	50S-16-PP	60S-16-PP	70S-16-PP	◎
	18		40S-18-PP	50S-18-PP	60S-18-PP	◎	◎
	20			50S-20-PP	60S-20-PP	70S-20-PP	◎
	22			50S-22-PP	◎	◎	◎
	25			50S-25-PP	60S-25-PP	70S-25-PP	◎
	28				60S-28-PP	◎	◎
	30				60S-30-PP	70S-30-PP	◎
	35					70S-35-PP	◎
	40					70S-40-PP	◎
42					70S-42-PP	◎	
ガス管サイズ	1/8B (10.5)	35S-1/8-PP	◎	◎	◎	◎	90S-1/8-PP
	1/4B (13.8)		40S-1/4-PP	◎	◎	◎	◎
	3/8B (17.3)		40S-3/8-PP	50S-3/8-PP	◎	70S-3/8-PP	◎
	1/2B (21.7)			50S-1/2-PP	60S-1/2-PP	70S-1/2-PP	90S-1/2-PP
	3/4B (27.2)				60S-3/4-PP	70S-3/4-PP	90S-3/4-PP
	1B (34.0)					70S-1-PP	90S-1-PP
	1 1/4B (42.7)					70S-1 1/4-PP	90S-1 1/4-PP
1 1/2B (48.6)						90S-1 1/2-PP	
インチ管サイズ	6.35	35S-6.35-PP	40S-6.35-PP	50S-6.35-PP	◎	◎	◎
	9.53	35S-9.53-PP	40S-9.53-PP	50S-9.53-PP	◎	◎	◎
	12.7	35S-12.7-PP	40S-12.7-PP	50S-12.7-PP	◎	◎	◎
	15.88		40S-15.88-PP	50S-15.88-PP	◎	◎	◎
	19.05			◎	◎	◎	◎
	22.22			◎	◎	◎	◎
	25.4			◎	◎	◎	◎
	28.54				◎	◎	◎
	34.92					◎	◎
	41.28						

◎印付寸法は追加工製品になり、樹脂本体に明記されております型式と異なります。

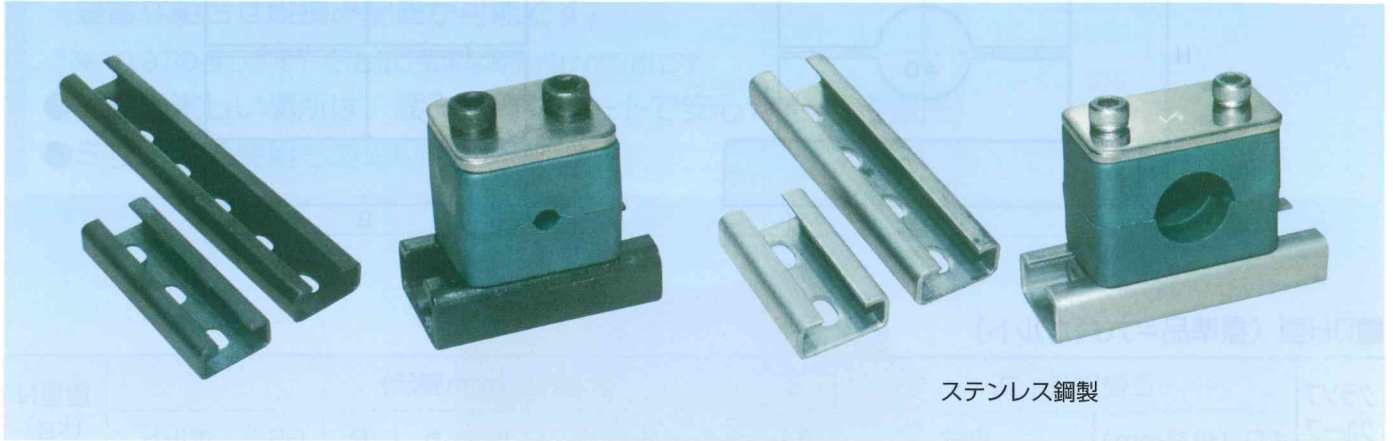
又、納期・価格をお問合せ下さい。（その他の寸法も加工いたします）

※SUS製品は、頭にSUSを付けてご指示下さい。



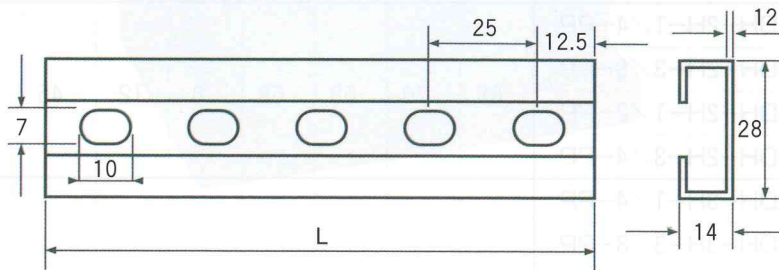
# スライドクランプ用レール

35S~90S共用です。



ステンレス鋼製

## ■ (部品寸法図) レール (並列配管用)



重量m/8.83N(0.9kg)

L	取付 穴数	型式：SP	型式：sus-SP
		材質：ss41 黒鍍金	材質：sus304
50	2	SP 50	SUS-SP 50
75	3	SP 75	SUS-SP 75
100	4	SP100	SUS-SP100
125	5	SP125	SUS-SP125
150	6	SP150	SUS-SP150
200	8	SP200	SUS-SP200
250	10	SP250	SUS-SP250
300	12	SP300	SUS-SP300
1,000	40	SP 1,000	SUS-SP 1,000

注：下部金具溶接時、必ず樹脂本体を取外し溶接を行って下さい。そのまま溶接されますと変形、破損を生じる事が有ります。