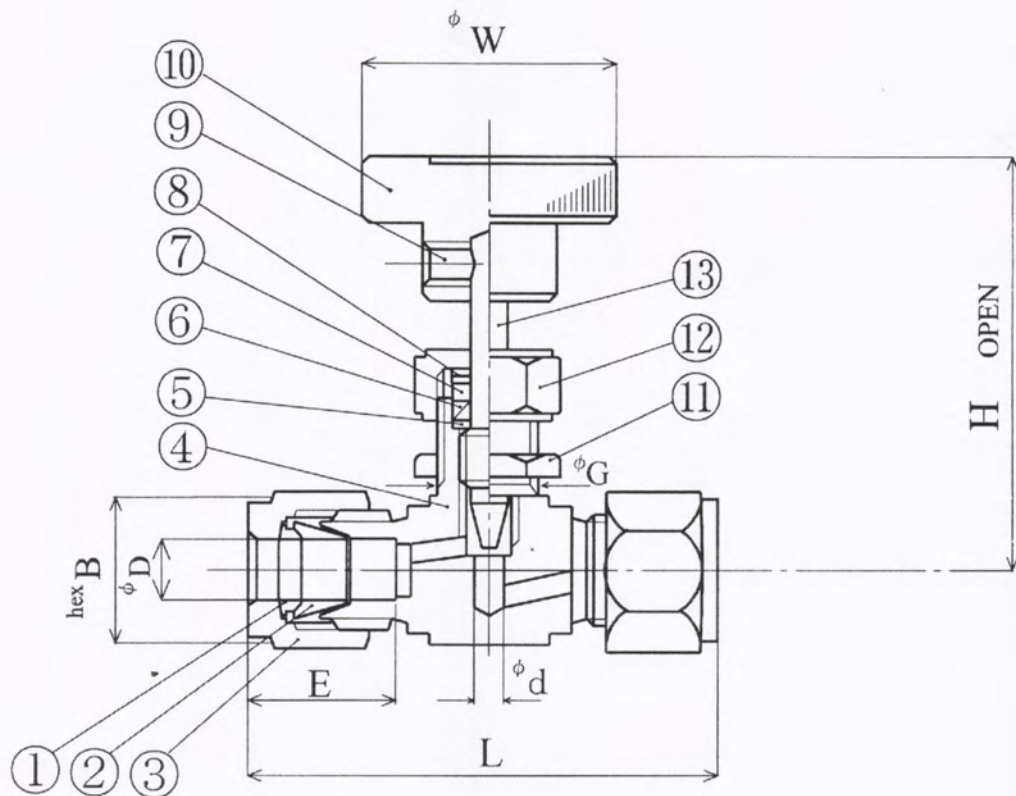


※ SPECIFICATION

Mx. PRESSURE RATING : 15Mpa  
 Mx. TEMPERATURE RATING : 180°C

13	STEM	SUS 316	1	
12	N U T	SUS 316	1	
11	PANEL NUT	SUS 316	1	
10	HANDLE	NYLON 66	1	
9	SET SCREW	SCM 435	1	
8	WASHER	SUS 304	2	
7	UPER GLAND	SUS 316	1	
6	PACKING	PFA	2	
5	LOWER GLAND	SUS 316	1	
4	BODY	SUS 316	1	
3	N U T	SUS316	2	
2	FRONT FERRULE	SUS 316	2	
1	REAR FERRULE	SUS 316	2	
PART NO	NAME OF PART	MATERIAL	QNTY	REMARK

NVU-6-0 6 5 14 16 60.2 62 35 14.5 T Y P E D d B E L H W G								
注文先	殿							
品名	NVU-6-0							
部品番号	数量							
材質	尺度		N/S					
作図年月日	図番							
主任	係	製図	S.ITO		設計			



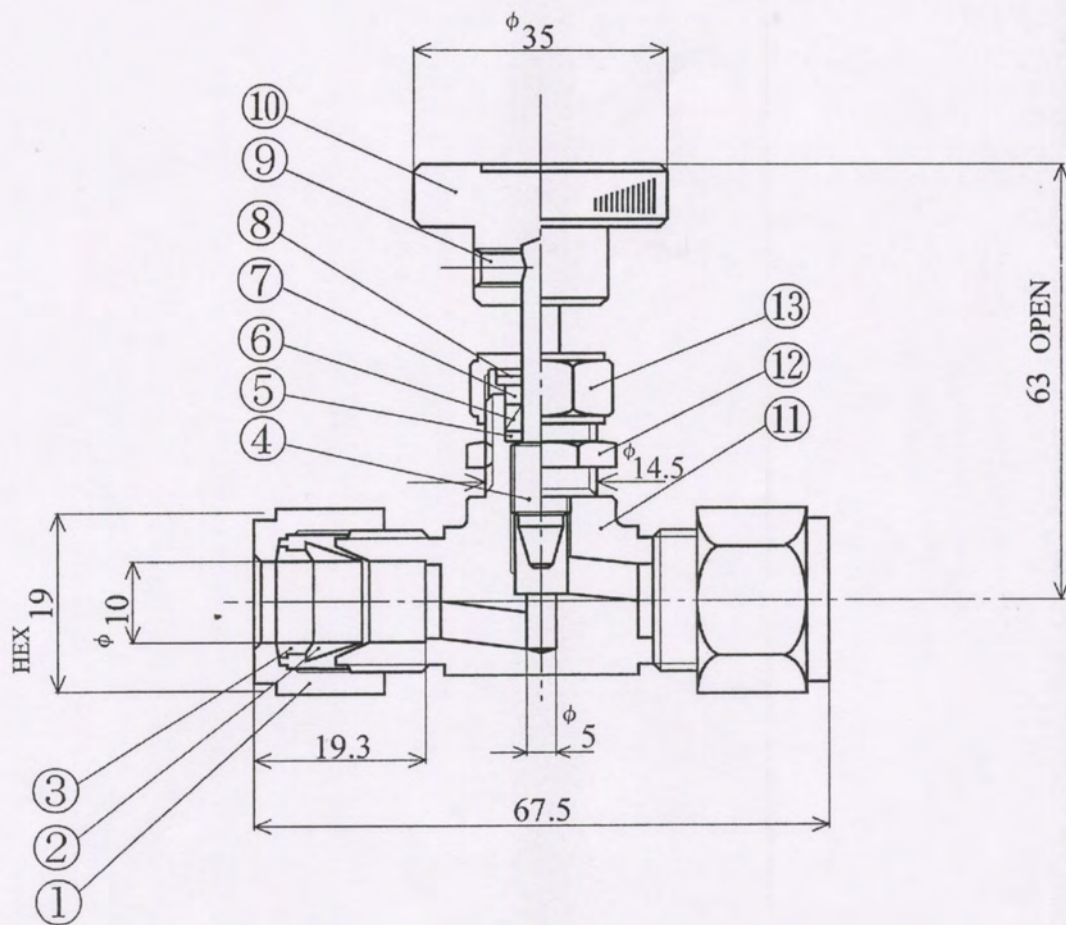
※ SPECIFICATION

Mx. PRESSURE RATING : 15Mpa

Mx. TEMPERATURE RATING : 180°C

									13	STEM	SUS 316	1	
									12	NUT	SUS 316	1	
									11	PANEL NUT	SUS 316	1	
									10	HANDLE	NYLON 66	1	
									9	SET SCREW	SCM 435	1	
									8	WASHER	SUS 304	2	
									7	UPPER GLAND	SUS 316	1	
									6	PACKING	PFA	2	
									5	LOWER GLAND	SUS 316	1	
									4	BODY	SUS 316	1	
									3	NUT	SUS316	2	
									2	FRONT FERRULE	SUS 316	2	
									1	REAR FERRULE	SUS 316	2	
									PART NO	NAME OF PART	MATERIAL	QNTY	REMARK
NVU-8-0	8	5	15.87	17.3	60.5	62	35	14.5					
T Y P E	D	d	B	E	L	H	W	G					
注文先	殿												
品名	NVU-8-0												
部品番号			数量										
材質			尺度		N/S								
作図年月日			図番										
主任	係		製図		S.I.TO		設計						





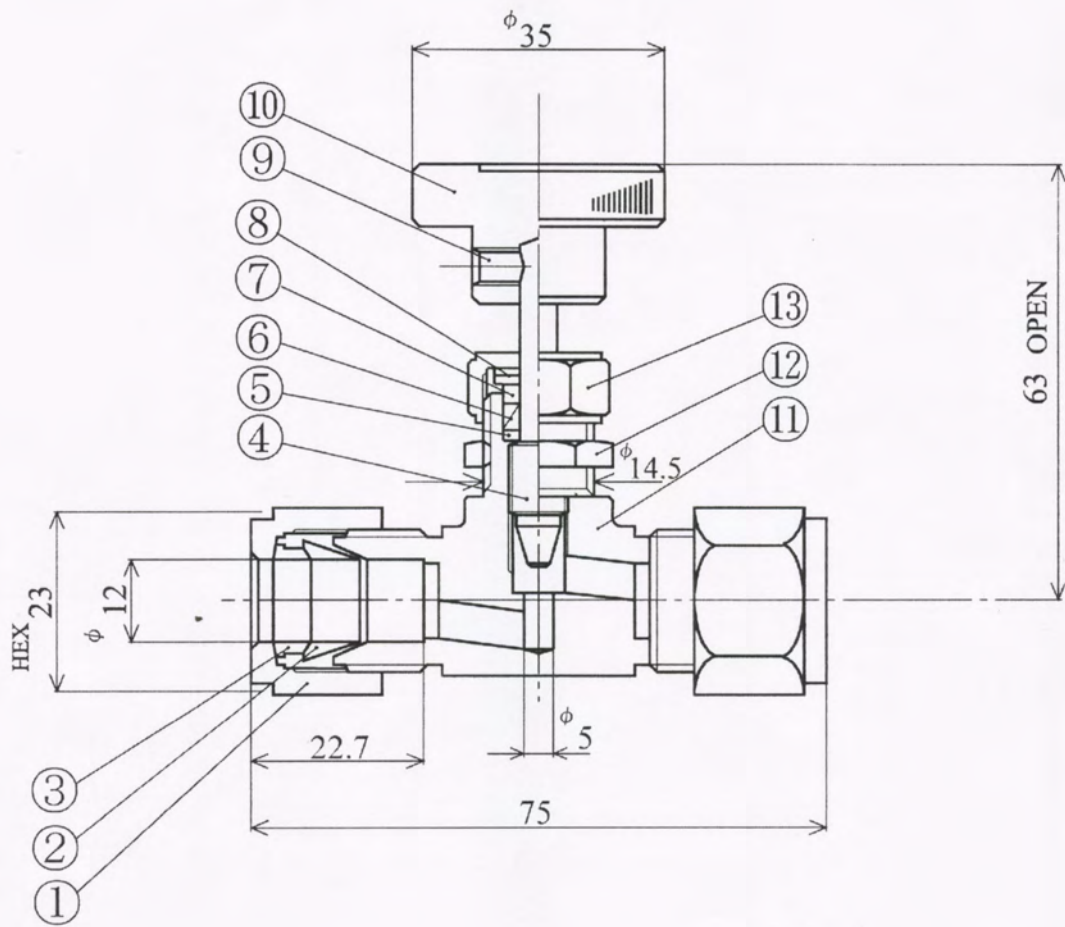
※ SPECIFICATION

Mx. PRESSURE RATING : 16Mpa

Mx. TEMPERATURE RATING : 180°C

13	NUT	SUS 316	1	
12	PANEL NUT	SUS 316	1	
11	BODY	SUS 316	1	
10	HANDLE	NYLON 66	1	
9	SET SCREW	SCM 435	1	
8	WASHER	SUS 304	2	
7	UPER GLAND	SUS 316	1	
6	PACKING	PFA	2	
5	LOWER GLAND	SUS 316	1	
4	STEM	SUS 316	1	
3	REAR FERRULE	SUS 316	2	
2	FRONT FERRULE	SUS 316	2	
1	NUT	SUS 316	2	
PART NO	NAME OF PART	MATERIAL	QNTY	REMARK

注文先	殿		
品名	NVU-10-0		
部品番号	数量		
材質	尺度	N/S	
作図 年月日	図番		
主任	係	製図 S.ITO	設計



※ SPECIFICATION

Mx. PRESSURE RATING : 16Mpa

Mx. TEMPERATURE RATING : 180°C

13	N U T	SUS 316	1	
12	PANEL NUT	SUS 316	1	
11	BODY	SUS 316	1	
10	HANDLE	NYLON 66	1	
9	SET SCREW	SCM 435	1	
8	WASHER	SUS 304	2	
7	UPER GLAND	SUS 316	1	
6	PACKING	PFA	2	
5	LOWER GLAND	SUS 316	1	
4	STEM	SUS 316	1	
3	REAR FERRULE	SUS 316	2	
2	FRONT FERRULE	SUS 316	2	
1	N U T	SUS 316	2	
PART NO	NAME OF PART	M A T E R I A L	QNTY	REMARK

注文先	殿		
品名	NVU-12-0		
部品番号	数量		
材質	尺度	N/S	
作図年月日	図番		
主任	係	製図 S.ITO	設計