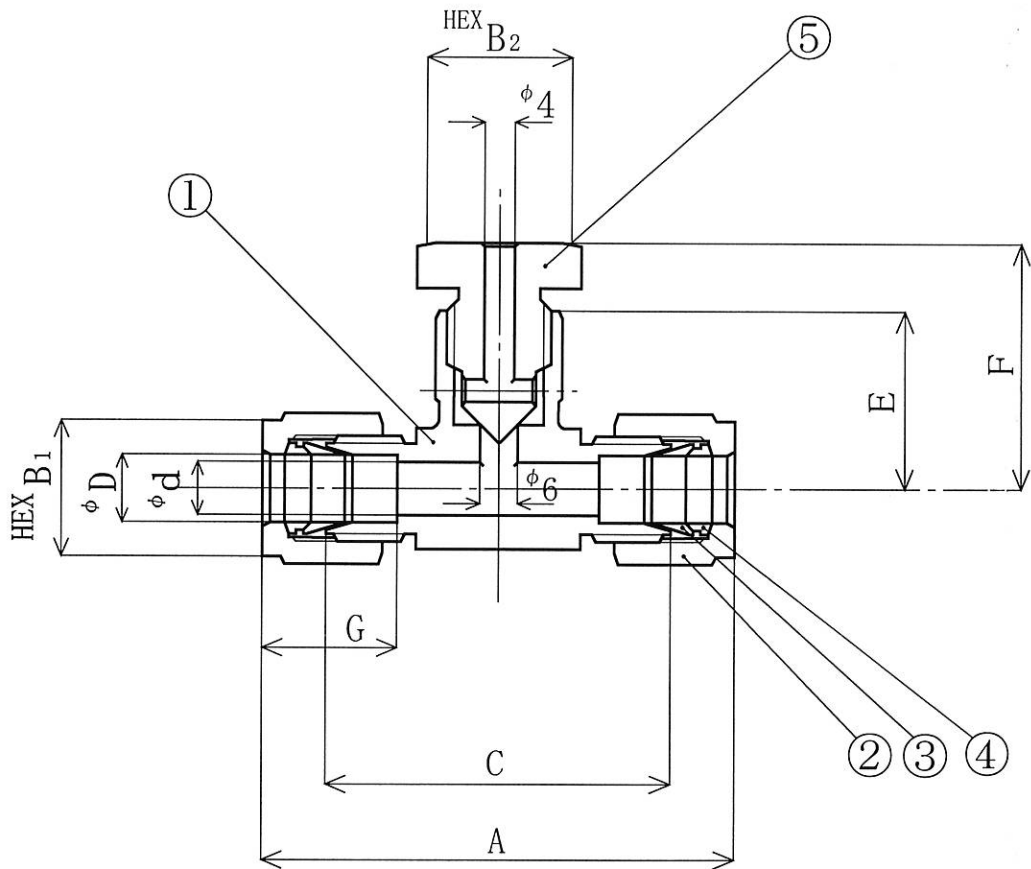


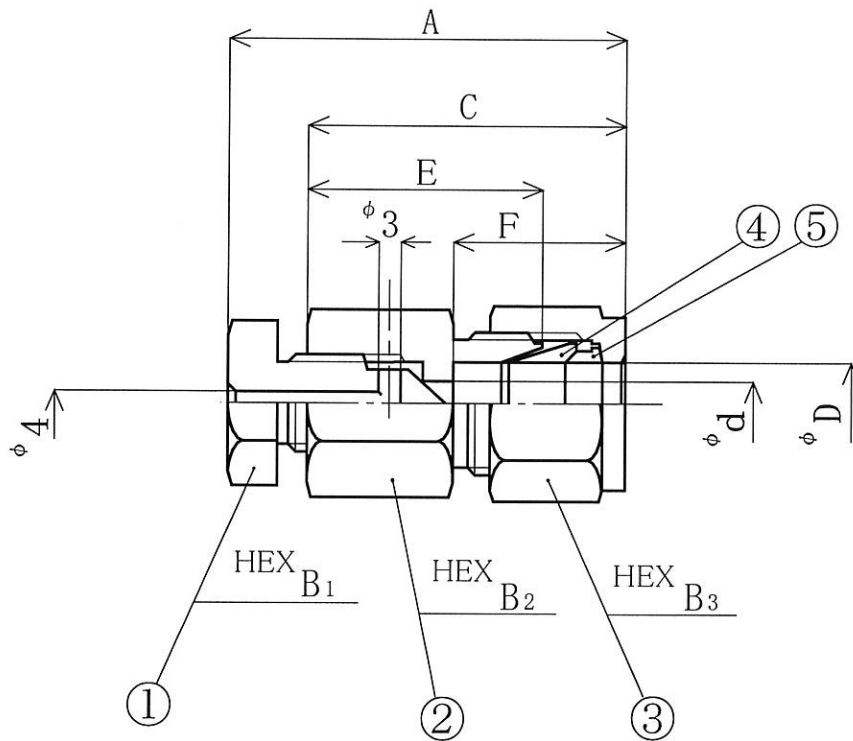
T Y P E	D	d	A	C	E	F	G	B ₁	B ₂
VTA-6	6	5	64	45	21.5	29.5	16	14	19
VTA-8	8	6	64.5	45.5	22	30.5	17.3	15.87	19
VTA-10	10	8	66	46.5	23	32	19.3	19	19
VTA-12	12	10	74.5	53	25.5	36.5	22.7	23	19

注文先	殿								
品名	VTA				5	VENT NIDLE	SUS 316	1	
部品番号		数量			4	N U T	SUS 316	2	
材質		尺度	N/S		3	REAR FERRULE	SUS 316	2	
作図年月日		図番			2	FRONT FERRULE	SUS 316	2	
主任		係	製図	設計	1	B O D Y	SUS 316	1	
					PART NO	NAME OF PART	MATERIAL	QNTY	REMARK



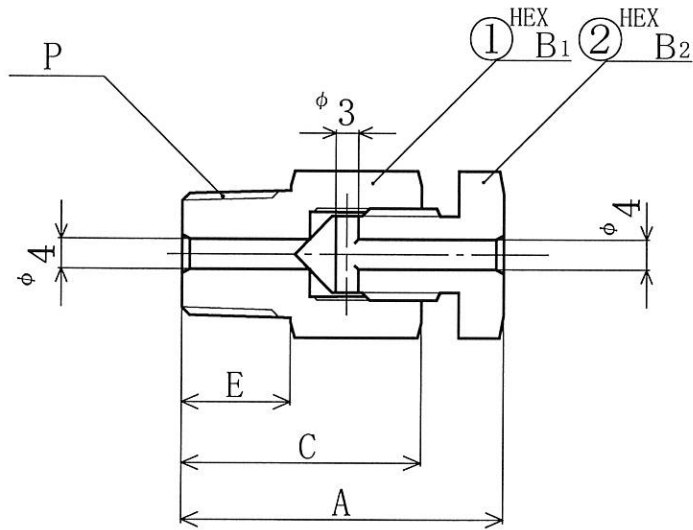
T Y P E	D	d	A	C	E	F	G	B ₁	B ₂
VTB-6	6	5	59	43	23.5	34	16	14	19
VTB-8	8	6	60.5	44	24	34.5	17.3	15.87	19
VTB-10	10	8	64	46	24	34.5	19.3	19	19
VTB-12	12	10	73	51	27.5	38	22.7	23	19

注文先	殿								
品名	VTB				5	PLUG	SUS 316	1	
部品番号		数量			4	REAR FERRULE	SUS 316	2	
材質		尺度	N/S		3	FRONT FERRULE	SUS 316	2	
作図 年月日		図番			2	NUT	SUS 316	2	
主任		係	製図	設計	1	BODY	SUS 316	1	
					PART NO	NAME OF PART	MATERIAL	QNTY	REMARK



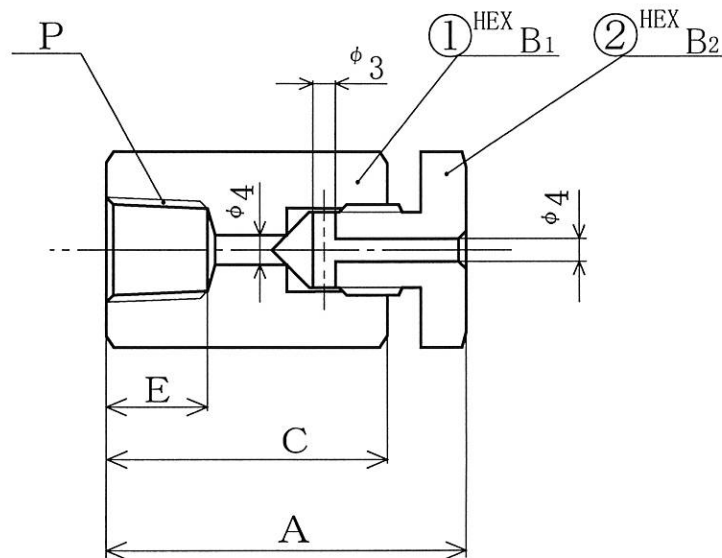
TYPE	D	d	A	C	E	F	B ₁	B ₂	B ₃
VH-6	6	5	48	37	29	16	19	17	14
VH-8	8	6	48.5	37.5	29	17.3	19	17	15.87
VH-10	10	6	50	39	30	19.3	19	17	19
VH-12	12	6	53	42	31	22.7	19	22	23

注文先	殿							
品名	VH							
部品番号	数量			5	REAR FERRULE	SUS 316	1	
材質	尺度	N/S		4	FRONT FERRULE	SUS 316	1	
作図 年月日	図番			3	NUT	SUS 316	1	
主任	係	製 図	設 計	2	BODY	SUS 316	1	
				1	STEM	SUS 316	1	
				PART NO	NAME OF PART	MATERIAL	QNTY	REMARK



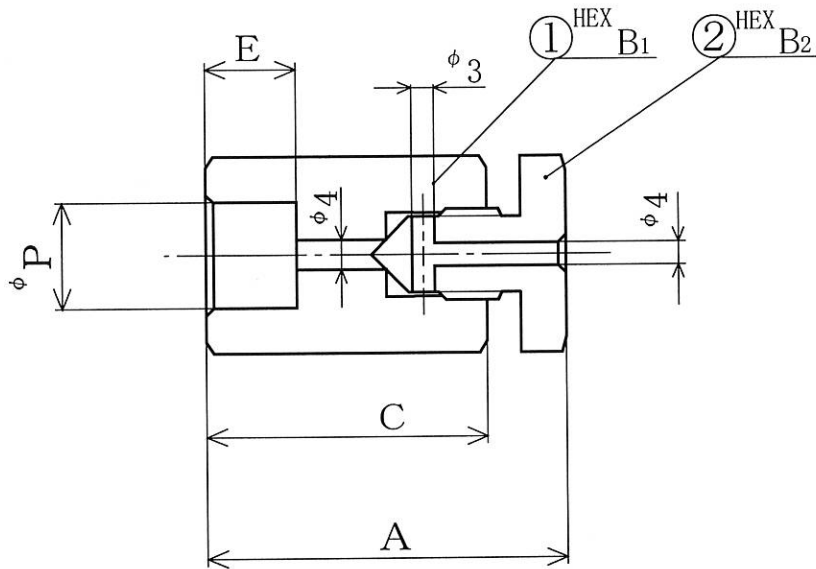
T Y P E	P	A	C	E	B ₁	B ₂
VP-R-2	R1/4	42	31	14	19	19
VP-R-3	R3/8	43	32	15	19	19
VP-R-4	R1/2	41	30	17	23	19
VP-R-6	R3/4	41	30	21	27	19

注文先	殿							
品名	VP-R							
部品番号		数量						
材質		尺度	N/S					
作図 年月日		図番		2	弁体	SUS 316	1	
主任	係	製図	設計	1	弁体	SUS 316	1	
				PART NO	NAME OF PART	MATERIAL	QNTY	REMARK



TYPE	P	A	C	E	B ₁	B ₂
VP-RC-2	RC1/4	45.5	34.5	15	19	19
VP-RC-3	RC3/8	47	36	16	22	19
VP-RC-4	RC1/2	49	38	18	26	19

注文先	殿								
品名	VP-RC								
部品番号		数量							
材質		尺度	N/S						
作図 年月日		図番		2	弁体	SUS 316	1		
主任	係	製図	設計	1	本体	SUS 316	1		
				PART NO	NAME OF PART	MATERIAL	QNTY	REMARK	



T Y P E	P	A	C	E	B ₁	B ₂
VP-SW-2	14.3	48	37	12	22	19
VP-SW-3	17.8	49	38	16	26	19
VP-SW-4	22.2	51	40	20	30	19

注文先	殿									
品名	VP-SW									
部品番号		数量								
材質		尺度	N/S							
作図 年月日		図番			2	弁体	SUS 316	1		
主任	係	製図	設計			1	本体	SUS 316	1	
				PART NO	NAME OF PART	MATERIAL	QNTY	REMARK		