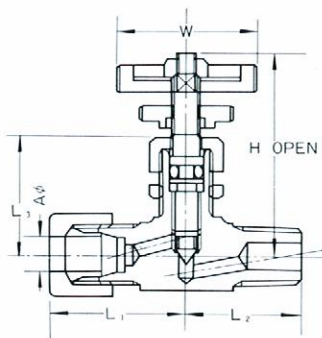


BITE TYPE TUBE FITTING



ミニチュアバルブ SMV-201

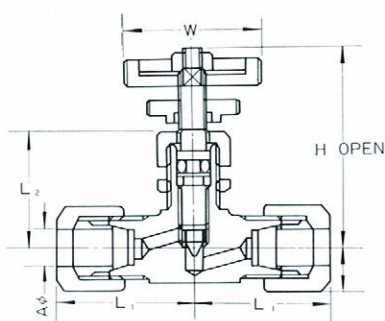


(ハーフ型)

ミサイズ 型番	管の呼称		H		L ₁	L ₂	L ₃	W	
	Aφ	T(PT)	金属製	樹脂製				金属製	樹脂製
201-6B	6	¼	50.5	58.5	31	26	33	30	35
201-8B	8	¼	50.5	58.5	34	26	33	30	35
201-10B	10	¼	50.5	58.5	36	26	33	30	35

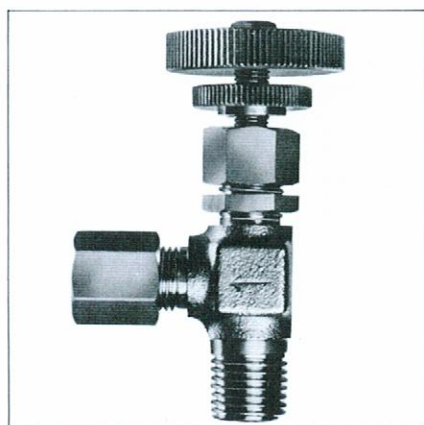


ミニチュアバルブ SMV-202

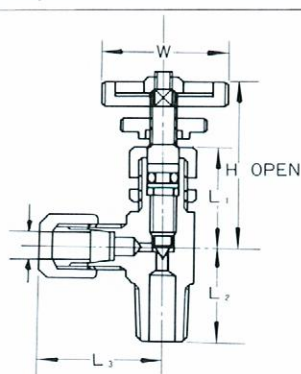


(ユニオン型)

ミサイズ 型番	管の 呼称	H		L ₁	L ₂	W	
		金属製	樹脂製			金属製	樹脂製
202-6	6	50.5	58.5	31	33	30	35
202-8	8	50.5	58.5	34	33	30	35
202-10	10	50.5	58.5	36	33	30	35



ミニチュアバルブ SMV-203

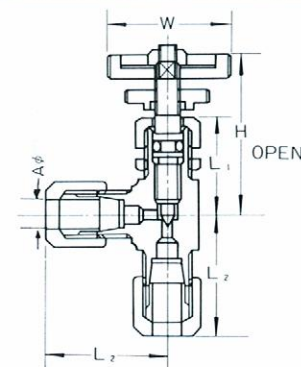


(エルボ型)

ミサイズ 型番	管の呼称		H		L ₁	L ₂	L ₃	W	
	Aφ	T(PT)	金属製	樹脂製				金属製	樹脂製
203-6B	6	¼	50.5	58.5	31	26	31	30	35
203-8B	8	¼	50.5	58.5	31	26	34	30	35
203-10B	10	¼	50.5	58.5	31	26	36	30	35



ミニチュアバルブ SMV-204



(L型)

ミサイズ 型番	管の 呼称	H		L ₁	L ₂	W	
		金属製	樹脂製			金属製	樹脂製
204-6	6	50.5	58.5	31	31	30	35
204-8	8	50.5	58.5	31	34	30	35
204-10	10	50.5	58.5	31	35.5	30	35