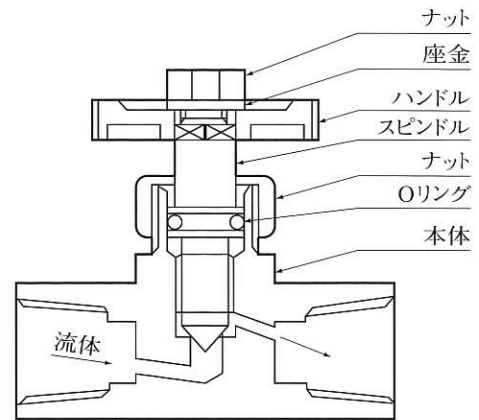


ニードル式ミニチュアバルブ

仕様

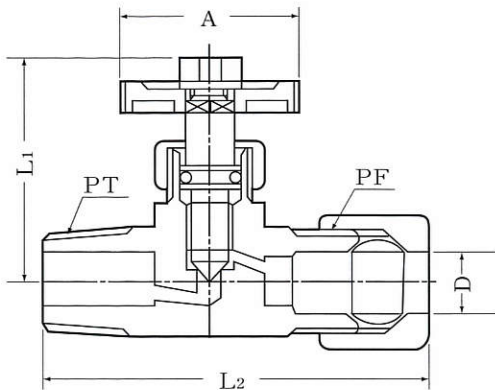
型式	常用使用圧力 [(MPa) Kgf/cm ²]	使用圧力 [(MPa) Kgf/cm ²]
リング式	3.43 (35)	6.86 (70)
ホース口付式	3.43 (35)	6.86 (70)
ネジ込式	6.86 (70)	13.73 (140)

使用温度…………… -20℃～100℃



RING TYPE MINIATURE VALVE

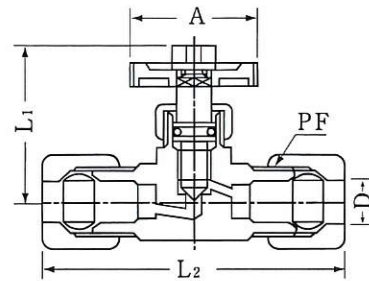
MRC型



サイズ D PT	A	L ₁	L ₂	PF	価格
6 × 1/8	30	38	55	1/4	
6 × 1/4	30	38	55	1/4	
6 × 3/8	30	40	58	1/4	
6.35 × 1/8	30	38	55	1/4	
6.35 × 1/4	30	38	55	1/4	
6.35 × 3/8	30	40	58	1/4	
8 × 1/8	30	38	57	1/4	
8 × 1/4	30	38	57	1/4	
8 × 3/8	30	40	58	1/4	
9.53 × 1/4	30	40	66	3/8	
9.53 × 3/8	30	40	62	3/8	
9.53 × 1/2	30	40	74	3/8	
10 × 1/4	30	40	66	3/8	
10 × 3/8	30	40	62	3/8	
10 × 1/2	30	40	74	3/8	
12 × 1/2	30	43	75	1/2	
12.7 × 1/2	30	43	75	1/2	

RING TYPE MINIATURE VALVE

MRU型

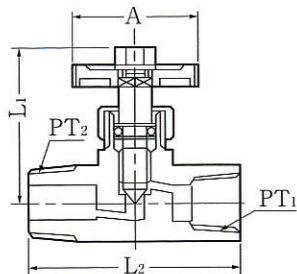


サイズ D	A	L ₁	L ₂	PF	価格
6	30	38	60	1/4	
6.35	30	38	60	1/4	
8	30	38	68	1/4	
9.53	30	40	73	3/8	
10	30	40	73	3/8	
12	30	43	85	1/2	
12.7	30	43	85	1/2	

※このカタログの寸法は、予告なしに変更する場合がありますのでご了承願います。

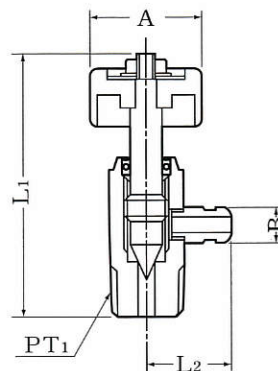
SCREWED TYPE MINIATURE VALVE

MMS型



サイズ PT ₁	PT ₂	L ₁	L ₂	A	価格
1/8		38	44	30	
1/4		40	49	30	
3/8		40	55	30	
1/2		40	60	30	

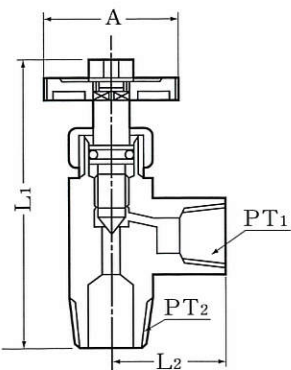
AMF型



サイズ PT ₁	A	B	L ₁	L ₂	価格
1/8	25	7	50	17	
1/4	25	7	50	17	

SCREWED TYPE MINIATURE VALVE

MFF型

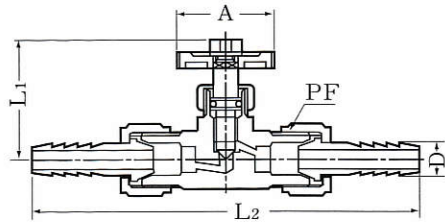


サイズ	L ₁	L ₂	A	価格
1/8	59	16	30	
1/4	66	25	30	
3/8	68	28	30	
1/2	75	34	30	



HOSE MINIATURE VALVE

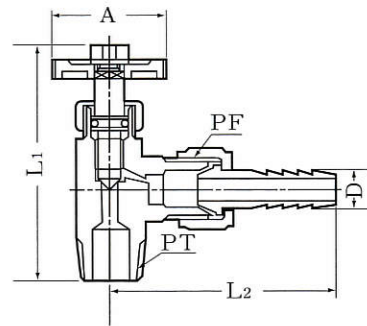
MHU型



サイズ D	A	L1	L2	PF	価格
6	30	38	112	1/4	
7	30	38	112	1/4	
8	30	38	112	1/4	
9	30	38	112	1/4	
9.5	30	40	117	1/4	
10.5	30	40	118	3/8	
12	30	43	139	1/2	
12.7	30	43	139	1/2	
14	30	43	137	1/2	
16	30	43	143	1/2	

HOSE MINIATURE VALVE

MHF型

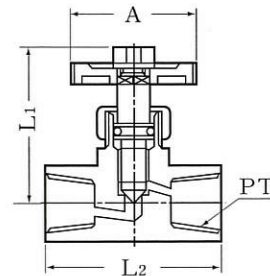


サイズ D	PT	A	L1	L2	PF	価格
		6 × 1/8	30	62	56	
6 × 1/4	30	62	56	1/4		
6 × 3/8	30	66	56	3/8		
7 × 1/8	30	62	56	1/4		
7 × 1/4	30	62	56	1/4		
7 × 3/8	30	66	56	3/8		
8 × 1/8	30	62	56	1/4		
8 × 1/4	30	62	56	1/4		
8 × 3/8	30	66	56	3/8		
9 × 1/8	30	62	56	1/4		
9 × 1/4	30	62	56	1/4		
9 × 3/8	30	66	58	1/4		
9.5 × 1/4	30	64	58	3/8		
9.5 × 3/8	30	66	58	3/8		
9.5 × 1/2	30	70	63	3/8		
10.5 × 1/4	30	64	59	3/8		
10.5 × 3/8	30	66	59	3/8		
10.5 × 1/2	30	70	63	3/8		
12 × 1/2	30	70	70	1/2		
12.7 × 1/2	30	70	70	1/2		
14 × 1/2	30	70	70	1/2		
16 × 1/2	30	70	72	1/2		



SCREWED TYPE MINIATURE VALVE

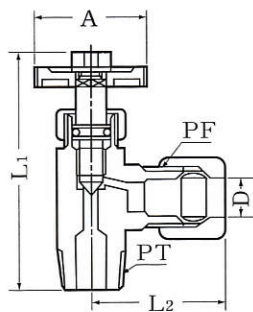
MKS型



サイズ PT	A	L1	L2	価格
1/8	30	37	44	
1/4	30	38	46	
3/8	30	39	54	
1/2	30	39	54	

RING TYPE MINIATURE VALVE

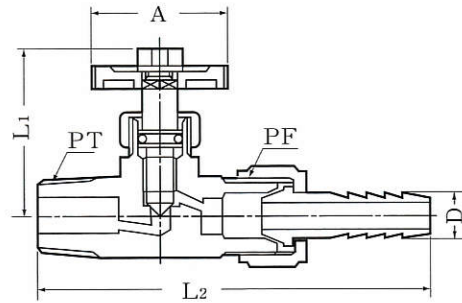
MRF型



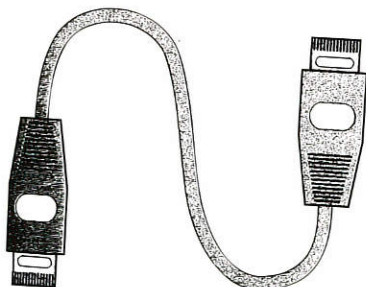
サイズ D	PT	A	L1	L2	PF	価格
6 × 1/8		30	62	32	1/4	
6 × 1/4		30	62	32	1/4	
6 × 3/8		30	66	37	1/4	
6.35 × 1/8		30	62	32	1/4	
6.35 × 1/4		30	62	32	1/4	
6.35 × 3/8		30	66	37	1/4	
8 × 1/8		30	62	32	1/4	
8 × 1/4		30	62	32	1/4	
8 × 3/8		30	66	37	1/4	
9.53 × 1/4		30	64	37	3/8	
9.53 × 3/8		30	67	37	3/8	
9.53 × 1/2		30	70	41	3/8	
10 × 1/4		30	64	37	3/8	
10 × 3/8		30	67	37	3/8	
10 × 1/2		30	70	41	3/8	
12 × 1/2		30	70	42	1/2	
12.7 × 1/2		30	70	42	1/2	

HOSE MINIATURE VALVE

MHC型

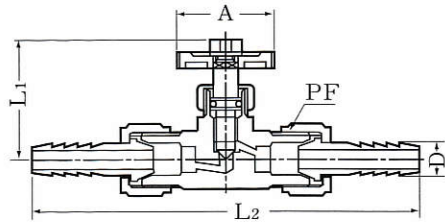


サイズ D	PT	A	L1	L2	PF	価格
6 × 1/8		30	38	79	1/4	
6 × 1/4		30	38	80	1/4	
6 × 3/8		30	40	82	3/8	
7 × 1/8		30	38	79	1/4	
7 × 1/4		30	38	80	1/4	
7 × 3/8		30	40	82	3/8	
8 × 1/8		30	38	79	1/4	
8 × 1/4		30	38	80	1/4	
8 × 3/8		30	40	81	3/8	
9 × 1/8		30	38	79	1/4	
9 × 1/4		30	38	80	1/4	
9 × 3/8		30	40	81	1/4	
9.5 × 1/4		30	40	87	3/8	
9.5 × 3/8		30	40	83	3/8	
9.5 × 1/2		30	40	95	3/8	
10.5 × 1/4		30	40	88	3/8	
10.5 × 3/8		30	40	84	3/8	
10.5 × 1/2		30	40	95	3/8	
12 × 1/2		30	43	101	1/2	
12.7 × 1/2		30	43	101	1/2	
14 × 1/2		30	43	100	1/2	
16 × 1/2		30	43	104	1/2	



HOSE MINIATURE VALVE

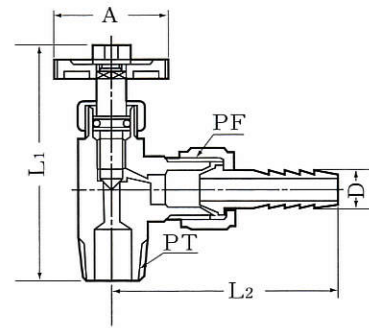
MHU型



サイズ D	A	L1	L2	PF	価格
6	30	38	112	1/4	
7	30	38	112	1/4	
8	30	38	112	1/4	
9	30	38	112	1/4	
9.5	30	40	117	1/4	
10.5	30	40	118	3/8	
12	30	43	139	1/2	
12.7	30	43	139	1/2	
14	30	43	137	1/2	
16	30	43	143	1/2	

HOSE MINIATURE VALVE

MHF型

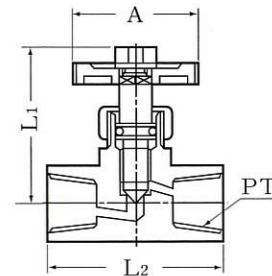


サイズ D	PT	A	L1	L2	PF	価格
		6 × 1/8	30	62	56	
6 × 1/4	30	62	56	1/4		
6 × 3/8	30	66	56	3/8		
7 × 1/8	30	62	56	1/4		
7 × 1/4	30	62	56	1/4		
7 × 3/8	30	66	56	3/8		
8 × 1/8	30	62	56	1/4		
8 × 1/4	30	62	56	1/4		
8 × 3/8	30	66	56	3/8		
9 × 1/8	30	62	56	1/4		
9 × 1/4	30	62	56	1/4		
9 × 3/8	30	66	58	1/4		
9.5 × 1/4	30	64	58	3/8		
9.5 × 3/8	30	66	58	3/8		
9.5 × 1/2	30	70	63	3/8		
10.5 × 1/4	30	64	59	3/8		
10.5 × 3/8	30	66	59	3/8		
10.5 × 1/2	30	70	63	3/8		
12 × 1/2	30	70	70	1/2		
12.7 × 1/2	30	70	70	1/2		
14 × 1/2	30	70	70	1/2		
16 × 1/2	30	70	72	1/2		



SCREWED TYPE MINIATURE VALVE

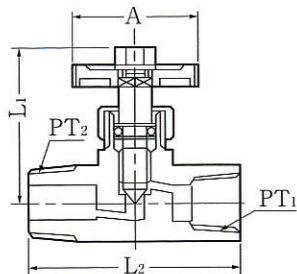
MKS型



サイズ PT	A	L1	L2	価格
1/8	30	37	44	
1/4	30	38	46	
3/8	30	39	54	
1/2	30	39	54	

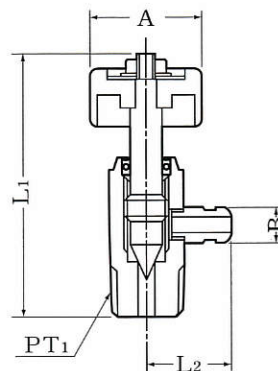
SCREWED TYPE MINIATURE VALVE

MMS型



サイズ PT ₁ PT ₂	L ₁	L ₂	A	価格
1/8	38	44	30	
1/4	40	49	30	
3/8	40	55	30	
1/2	40	60	30	

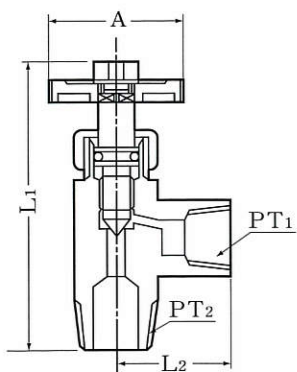
AMF型



サイズ PT ₁	A	B	L ₁	L ₂	価格
1/8	25	7	50	17	
1/4	25	7	50	17	

SCREWED TYPE MINIATURE VALVE

MFF型



サイズ	L ₁	L ₂	A	価格
1/8	59	16	30	
1/4	66	25	30	
3/8	68	28	30	
1/2	75	34	30	

