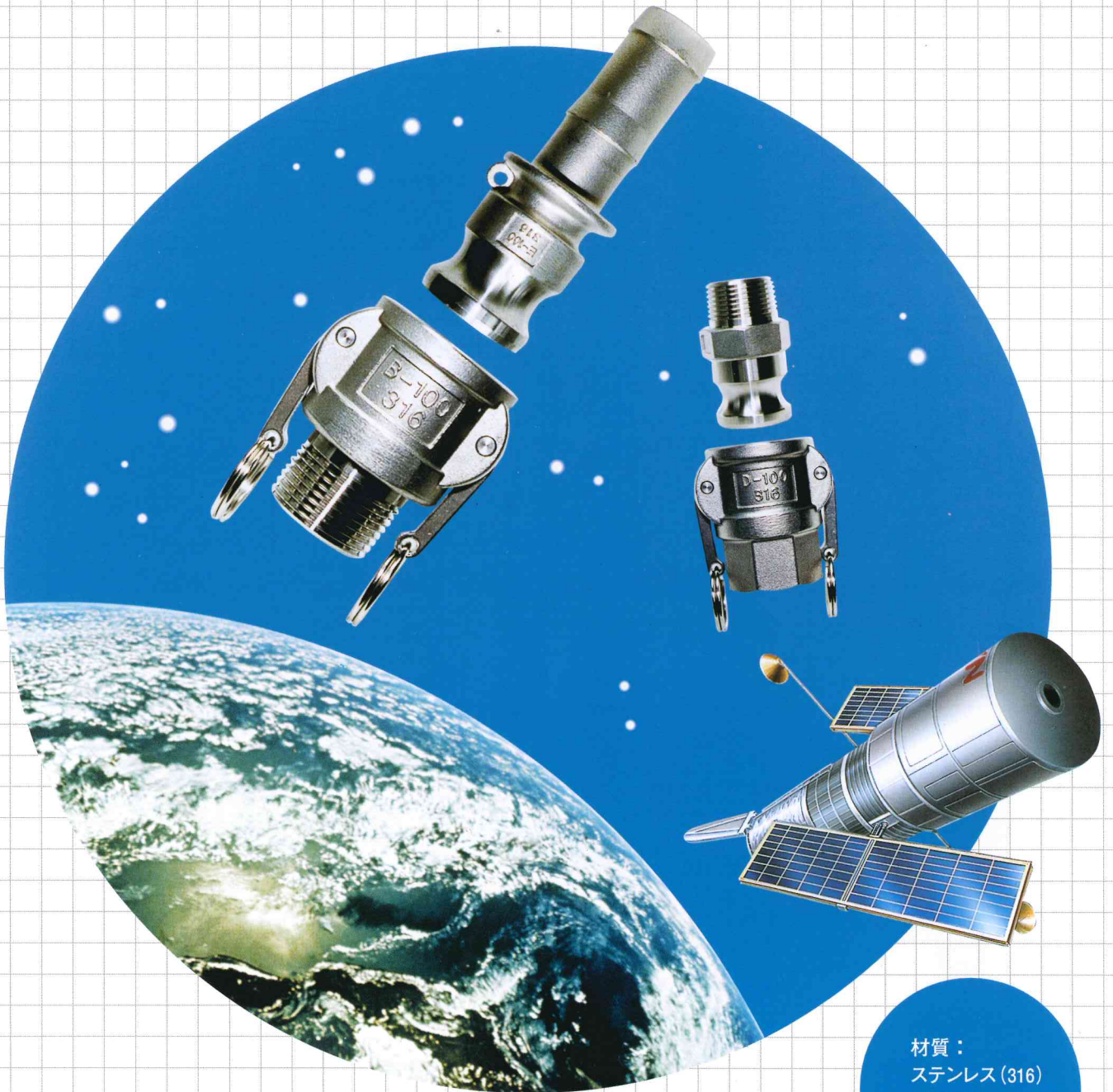


フジトク®

クイックカップリング
アームロック



よりよい製品を少しでも安く、
1個からパッケージしてお届け致します。

材質：
ステンレス (316)
ブロンズ
アルミニウム


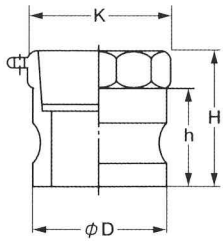
 **FUJI SPECIAL INCORPORATED**

アームロック継手の特長


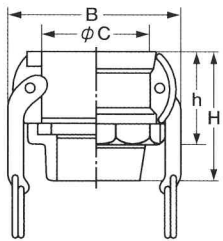
●アームを押し下げるだけのワンタッチ操作!

アームロック/材質・ステンレス316 (S)・アルミニウム (A)・ブロンズ (B)


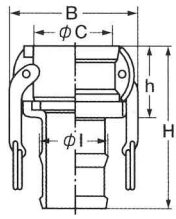
TYPE A アームロック・アダプター(メネジ)

		品番/サイズ/材質 (inch)	サイズ(mm)			
			D	K	h	H
		KA 1/2 (S・A・B)	32	33	26	40
		KA 3/4 (S・A・B)	32	33	26	40
		KA 1" (S・A・B)	37	41	32	47
		KA 1-1/4 (S・A・B)	45	51	41	54
		KA 1-1/2 (S・A・B)	53	57	40	55
		KA 2" (S・A・B)	63	68	48	62
		KA 2-1/2 (S・A・B)	76	83	50	78
		KA 3" (S・A・B)	92	96	50	73
		KA 4" (S・A・B)	120	129	53	80


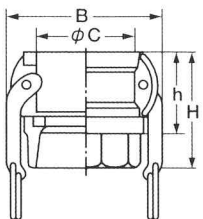
TYPE B アームロック・カプラー(オネジ)

		品番/サイズ/材質 (inch)	サイズ(mm)			
			B	C	h	H
		KB 1/2 (S・A・B)	52	32	33	52
		KB 3/4 (S・A・B)	52	32	33	52
		KB 1" (S・A・B)	60	37	40	64
		KB 1-1/4 (S・A・B)	80	46	46	71
		KB 1-1/2 (S・A・B)	87	54	48	73
		KB 2" (S・A・B)	97	63	54	79
		KB 2-1/2 (S・A・B)	110	76	53	85
		KB 3" (S・A・B)	133	92	60	93
		KB 4" (S・A・B)	165	120	60	102

TYPE C アームロック・カプラー(ホースシャンク)

		品番/サイズ/材質 (inch)	サイズ(mm)				
			B	C	I	h	H
		KC 1/2 (S・A・B)	52	32	21	33	62
		KC 3/4 (S・A・B)	52	32	21	33	84
		KC 1" (S・A・B)	60	37	27	40	99
		KC 1-1/4 (S・A・B)	80	46	34	46	107
		KC 1-1/2 (S・A・B)	87	54	41	48	109
		KC 2" (S・A・B)	97	63	53	55	127
		KC 2-1/2 (S・A・B)	110	76	67	53	135
		KC 3" (S・A・B)	133	92	79	59	157
		KC 4" (S・A・B)	165	120	105	62	170

TYPE D アームロック・カプラー(メネジ)

		品番/サイズ/材質 (inch)	サイズ(mm)			
			B	C	h	H
		KD 1/2 (S・A・B)	52	32	34	53
		KD 3/4 (S・A・B)	52	32	34	53
		KD 1" (S・A・B)	60	37	40	62
		KD 1-1/4 (S・A・B)	80	46	47	68
		KD 1-1/2 (S・A・B)	87	54	49	72
		KD 2" (S・A・B)	97	63	57	79
		KD 2-1/2 (S・A・B)	110	76	53	82
		KD 3" (S・A・B)	133	92	57	87
		KD 4" (S・A・B)	165	120	62	95

※ボールバルブ用、フランジ用も製作致します。

● 抜群の耐久性と安全性!


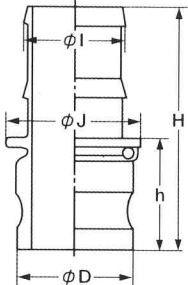
● 互換性もOK!

米国規格 : A-A-59326-1998 (旧:MIL-C-27487-1992)


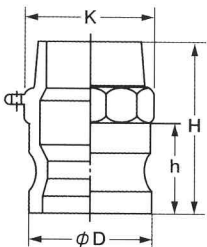
P&D社製

※下記の寸法図はステンレス製です。アルミニウム、ブロンズ製とは少し異なります。


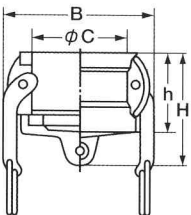
TYPE E アームロック・アダプター (ホースシャンク)

		品番/サイズ/材質 (inch)		サイズ(mm)				
				D	I	J	h	H
KE	1/2	(S・A・B)	32	21	33	34	86	
KE	3/4	(S・A・B)	32	21	33	37	89	
KE	1"	(S・A・B)	37	27	41	47	106	
KE	1-1/4"	(S・A・B)	45	34	48	50	111	
KE	1-1/2"	(S・A・B)	53	40	60	52	113	
KE	2"	(S・A・B)	63	53	70	58	130	
KE	2-1/2"	(S・A・B)	76	67	80	57	137	
KE	3"	(S・A・B)	92	79	99	62	162	
KE	4"	(S・A・B)	120	105	133	70	178	


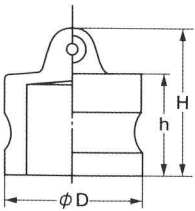
TYPE F アームロック・アダプター (オネジ)

		品番/サイズ/材質 (inch)		サイズ(mm)			
				D	K	h	H
KF	1/2	(S・A・B)	32	33	26	58	
KF	3/4	(S・A・B)	32	33	26	58	
KF	1"	(S・A・B)	37	41	32	69	
KF	1-1/4"	(S・A・B)	45	50	41	80	
KF	1-1/2"	(S・A・B)	53	57	40	79	
KF	2"	(S・A・B)	63	68	42	86	
KF	2-1/2"	(S・A・B)	76	83	50	99	
KF	3"	(S・A・B)	92	96	51	103	
KF	4"	(S・A・B)	120	129	53	114	

TYPE DC アームロック・ダストキャップ

		品番/サイズ/材質 (inch)		サイズ(mm)			
				B	C	h	H
KDC	1/2	(S・A・B)	52	32	33	45	
KDC	3/4	(S・A・B)	52	32	33	45	
KDC	1"	(S・A・B)	60	37	40	52	
KDC	1-1/4"	(S・A・B)	80	46	47	60	
KDC	1-1/2"	(S・A・B)	87	54	48	63	
KDC	2"	(S・A・B)	97	63	54	66	
KDC	2-1/2"	(S・A・B)	110	76	55	70	
KDC	3"	(S・A・B)	133	92	58	71	
KDC	4"	(S・A・B)	165	120	62	82	

TYPE DP アームロック・ダストプラグ

		品番/サイズ/材質 (inch)		サイズ(mm)		
				D	h	H
KDP	1/2	(S・A・B)	32	27	39	
KDP	3/4	(S・A・B)	32	27	39	
KDP	1"	(S・A・B)	37	32	44	
KDP	1-1/4"	(S・A・B)	45	39	51	
KDP	1-1/2"	(S・A・B)	53	40	55	
KDP	2"	(S・A・B)	63	47	59	
KDP	2-1/2"	(S・A・B)	76	50	65	
KDP	3"	(S・A・B)	92	54	67	
KDP	4"	(S・A・B)	120	54	79	

※5" 6" 特殊品は別途御見積り致します。



ステンレス
ねじ込フルポートボールバルブ



ステンレス
3ピースボールバルブ



ステンレス
JIS フランジボールバルブ



ステンレス
サニタリーボールバルブ



ステンレス
サニタリーバタフライバルブ



サニタリー継手
フェルール・クランプ・パッキン等



サニタリー加工品



ブロンズバルブ



FKI安全弁

カップリング

CAL TYPE (普及型ツータッチ)



CTL TYPE (両路開放式)



CS-P TYPE (両路閉閉式)



フジトクのコンセプト

商品力の強化

常時20,000品種在庫
鍛造継手・装置継手ならなんでも揃います。

迅速な納品体制

1個より製作、発送
少量多品種商品の即納システムを確立しています。

価格の低廉化

よい品をより安く
より大きな企業努力で、全製品のコストダウンをめざします。

品質管理の徹底

ISO 9001 認証取得 (堺工場)
高度技術で高付加価値製品の開発販売を推進しています。

環境への取組み

ISO 14001 認証取得
自然環境への保全を尊重して行動します。

ジャストインタイムに揃う…

営業品目

- ゼイトク
- 差込み溶接型管継手
(炭素鋼製、ステンレス鋼製、合金鋼製)
- ねじ込み型管継手
(炭素鋼製、ステンレス鋼製)
- 油圧用管フランジ
- くい込み継手
 - ・ステンレス管用 (ダブルロック)
 - ・ステンレス管用 (バイトタイプ)
 - ・銅管用 ・銅管用
- 高圧鍛造バルブ
 - ・ステンレス鋼製ニードルストップバルブ
 - ・ボールバルブ (炭素鋼製、ステンレス鋼製)
 - ・炭素鋼製ストップバルブ
 - ・ダクタイル鋳鉄製油圧専用バルブ
- 高中圧クイックカップラ
- プラスチック継手
- 純テフロン製継手
- スピード継手
- 樹脂チューブ用ステンレス製継手
- EPパイプ&継手
- スイベルジョイント
- ステンレスフランジ
- フッ素樹脂製品
- 黄銅製管継手
(リングジョイント・フレアジョイント)
- ステンレスシームレスパイプ
- ステンレス低圧ねじ込み継手バルブ・ニップル
- 潤滑油装置継手 ポンプ、分配弁 クランプ
- FJW突合わせ鍛造継手
- アームロック (クイックカップリング)
- その他配管材料一式



高圧・装置継手&セットサニタリー

株式会社 **フジトク**



- 本社営業部 / 〒541-0057 大阪市中央区北久宝寺町4丁目1番3号
TEL(06)6245-2251(代) FAX(06)6244-0224
- 東京営業部 / 〒111-0055 東京都台東区三筋2丁目12番7号
TEL(03)5687-2219(代) FAX(03)5687-2271
- 関東営業所 / 〒341-0044 埼玉県三郷市戸ヶ崎2丁目812番
TEL(048)948-2219(代) FAX(048)948-2236
- 名古屋営業所 / 〒462-0825 名古屋市北区大曾根3丁目8番19号
TEL(052)991-2219(代) FAX(052)991-2229
- 福岡営業所 / 〒830-0023 福岡県久留米市中央町22-11
TEL(0942)36-2219(代) FAX(0942)36-2220
- 堺工場 関東物流センター